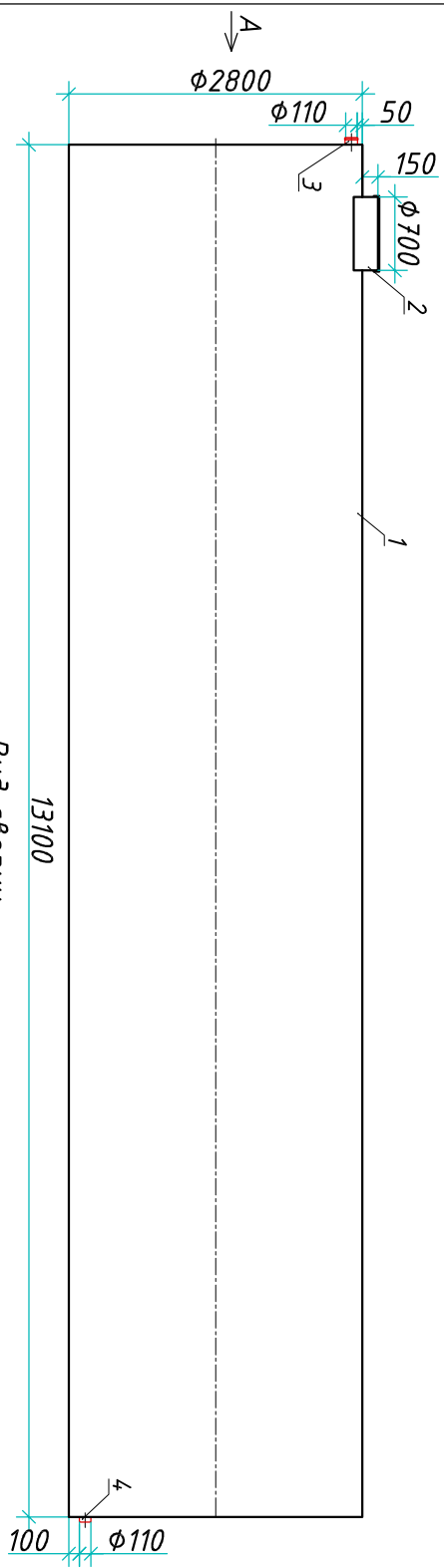


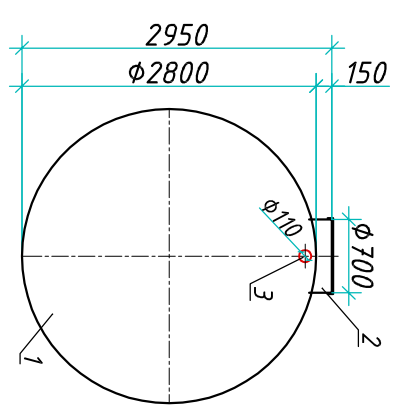
Резервуар "Blorplast ERG 80-2800/13100"

Приложение N _____
 К договору поставки N _____ от _____
 Спецификация N _____

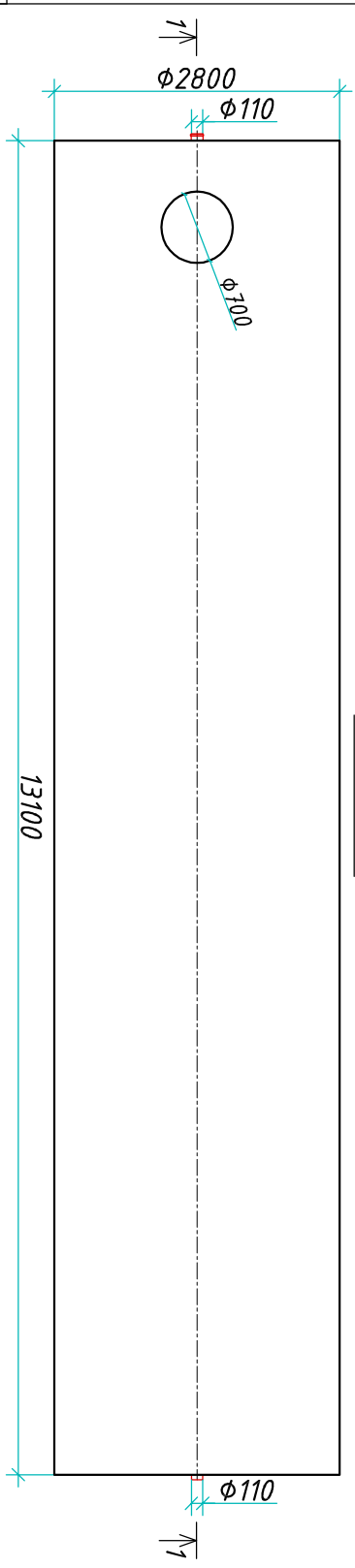
Разрез 1-1



Вид А



Вид сверху



Транспортировочный вес оборудования - 2282 кг
 Вес оборудования в аварийном состоянии - 83000 кг

Экспликация оборудования и сооружений N _____

Инв. N подл.	Подпись и дата	Взам. инв. N

Поз	Наименование	Кол-во	Мат-ал	Примечание
1	Корпус	1	ПП	D=2800мм, L=13100мм
2	Горловина с крышкой	1	ПП	D=700мм, H=150мм
3	Подводящий патрубок (раструб/муфта)	1	ПП	DN/OD 110
4	Отводящий патрубок	1	ПП	DN/OD 110

Дата _____

Подпись _____ М.П. _____

000 "Блорэст"

Изм.	Лист	Документ	Подпись	Дата
Разраб.	Нижник Е.Ю.			
Проектир	Шильев В.В.			

www.blorplast.com т. +7 (861) 212-97-00

Резервуар

"Blorplast ERG 80-2800/13100"	
Стация	Лист
1	1

